



Pierwsze uruchomienie panelu R20A wraz z monitorem C313 Akuvox



Spis Treści

1. Parametry techniczne.....	2
1.1 Panel zewnętrzny R20A.....	2
1.2 Monitor C313.....	3
2. Panel R20A.....	4
2.1 Opis złącz panela.....	4
2.2 Wprowadzanie ustawień.....	5
2.3 Połączenie z odbiornikiem.....	5
2.4 Podgląd obrazu z kamery.....	5
2.5 Odbieranie połączeń na smartfonie.....	5
2.6 Konfiguracja połączenia krok po kroku.....	6-7
3. Monitor C313.....	8
3.1 Wprowadzenie ustawień.....	8
3.2 Dostęp do paneli lub kamer.....	9

Wprowadzenie

System IP SIP umożliwia podłączanie sprzętowych wideodomofonów IP bezpośrednio do standardowego portu sieciowego. Oprogramowanie SIP można zainstalować bezpośrednio na komputerze. Można teraz wyeliminować okablowanie dedykowane i znacznie ułatwić dodawanie lub przenoszenie urządzeń. Wideodomofon SIP może funkcjonować w oparciu o łączność przewodową, Wifi lub za pomocą światłowodu, zarówno w sieci lokalnej jak i przez Internet.

Dzięki otwartości protokołu SIP możliwa jest integracja sprzętu i oprogramowania od różnych producentów. Można łączyć i mieszać z sobą dowolne sprzętowe i programowe terminale SIP, w wersjach audio i wideo.

Oprócz fizycznego sprzętu jak monitory czy telefony, na rynku dostępnych jest wiele rozwiązań programowych, na wszystkie popularne systemy operacyjne jak: Windows, Linux, Mac OS X, Android, iOS i inne.

Produkty firmy Akuvox to sprzęt oparty o protokół SIP. Z tego powodu są niezwykle elastyczne w zastosowaniach. Mogą pracować w lokalnych sieciach LAN jak i w Internecie.

Montaż zaleca się osobom, które posiadają przynajmniej podstawową wiedzę z zakresu sieci komputerowych LAN. Pojęcia jak adres IP, podsieć, brama domyślna itp. muszą być znane.

1. Parametry techniczne

1.1 Panel zewnętrzny R20A

Zasilanie

- Napięcie: **POE 48V lub DC 12V**
- Maksymalny pobór prądu: **12W**
- Spoczynkowy pobór prądu: **3W**

Wideo

- Rozdzielczość kamery: **3MP**
- Rozdzielczość strumienia wideo: **do 720p**
- Kąt widzenia kamery: **120 stopni**
- Doświetlenie nocne: **podczerwień**
- Kodowanie: **H.264**

Dźwięk

- Audio: wbudowany mikrofon i głośnik
- Jakość: redukcja szumów i echa
- Kodeki: G.711a, G.711μ, G.722, G.729
- Połączenie: jednoczesna rozmowa dwukierunkowa
- Czas rozmowy: do 120 minut

Cechy fizyczne

- Otwarcie drzwi: karta, brelok, smartfon, monitor, NFC
- Podświetlenie: przycisk i czytnik
- Czytnik RFID: Mifare 13,56Mhz i Unique 125KHz
- Klasa szczelności: IP65
- Temperatura pracy: od -40°C do +70°C
- Montaż: natynkowy
- Wymiary panela: 90x145x41mm
- Czujniki: oświetlenia, wstrząsów

Wejścia i wyjścia

- Sterowanie zamkiem, bramą: dwa przekaźniki NO, NC
- Sieć: gniazdo LAN RJ45
- Przycisk wyjścia: dwa złącza zwierne

Łączność

- Interfejs sieciowy: 1x Ethernet 10/100 Mbps
- Protokoły: IPv4, HTTP, HTTPS, FTP, SNMP, DNS, NTP, RTSP, RTP, TCP, UDP, ICMP, DHCP, ARP
- Integracja: SIP v1 i v2, Onvif, RTSP, DTMF, HTTP

1.2 Monitor C313

Zasilanie

- Napięcie: POE 48V lub DC 12V
- Maksymalny pobór prądu: 12W
- Spoczynkowy pobór prądu: 2,5W

Wideo

- Wyświetlacz: 7" dotykowy
- Rozdzielczość: 800x480 pikseli
- Podświetlenie: LED
- Jasność: 200 nits (cd/m)
- Sterowanie dotykiem: pojemnościowe
- Zapis zdjęć: dostępny
- Obsługa kamer: Onvif i RTSP

Dźwięk

- Audio: wbudowany mikrofon i głośnik
- Jakość: redukcja szumów i echa
- Kodeki: PCMU, PCMA, G.722, G.729
- Połączenie: jednoczesna rozmowa dwukierunkowa
- Czas rozmowy: do 120 minut
- Interkom: tak

Cechy fizyczne

- Sterowanie: ekran dotykowy
- Temperatura pracy: od -10°C do +55°C
- Montaż: natynkowy
- Wymiary: 200x132x18mm

Wejścia i wyjścia

- Wejście alarmowe: 8
- Sieć: 2x gniazdo LAN RJ45
- Przycisk dzwonnka: 1 złącze zwierne
- Przekaznik: 1, sterowany DTMF

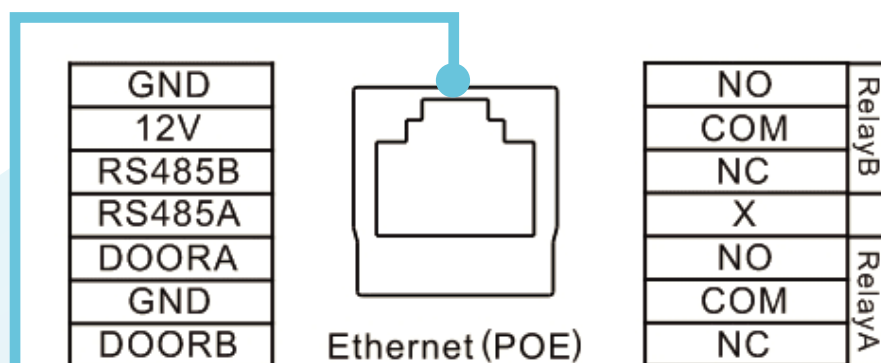
Łączność

- Interfejs sieciowy: 2x Ethernet 10/100 Mbps
- Protokoły: IPv4, HTTP, HTTPS, FTP, SNMP, DNS, NTP, RTSP, RTP, TCP, UDP, ICMP, DHCP, ARP

Integracja: SIP, Onvif, RTSP, HTTP

2. Panel R20A

2.1 Opis złącz panela



GND, 12V – wejście zasilania 12V DC, kiedy nie jest używane POE.

RS485B, RS485A – nieużywane

DOORA, GND, DOORB – konfigurowalne wejścia, których głównym przeznaczeniem jest podłączenie przycisku wyjścia. Funkcja dostępna w menu: Intercom > Input.

RELAYA, RELAYB – dwa wyjścia przekaźnikowe, beznapięciowe o obciążalności 2A 30V DC. Funkcja dostępna w menu: Intercom > Relay. Służą do sterowania elektrozaczepem, automatem bramy, zworką, szlabanem itp.

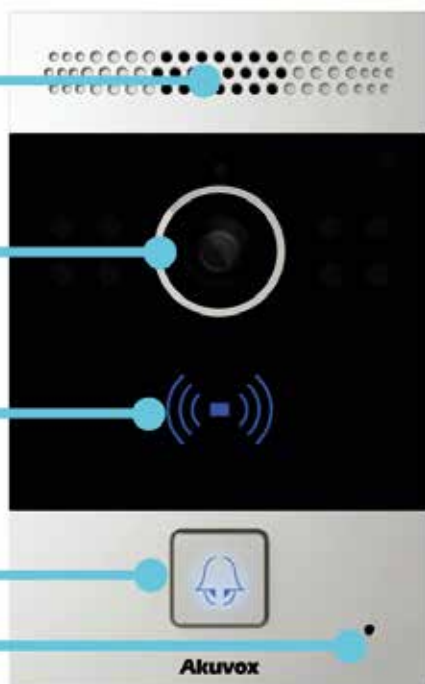
Głośnik

Kamera

Czytnik Kart

Dzwonek

Mikrofon



2.2 Wprowadzanie ustawień

Panel zewnętrzny konfiguruje się za pomocą przeglądarki internetowej. Domyślnie w urządzeniu włączony jest klient DHCP, który automatycznie pobierze adres IP o ile w tej sieci jest dostępny serwer DHCP (np. router). W celu sprawdzenia adresu IP kasety zewnętrznej należy zalogować się do routera i sprawdzić listę klientów DHCP. Druga metoda polega na przytrzymaniu przycisku wywołania przez ponad 5s, spowoduje to odczytanie przez panel adresu IP w języku angielskim. Uzyskany adres IP (np. http://192.168.1.11) należy wpisać w polu adresu przeglądarki internetowej. Domyślne dane logowania to admin/admin. Dobrą praktyką jest ustawienie statycznego adresu IP.

2.3 Połączenie z odbiornikiem

W menu **Intercom > Basic**, w polu **Push Button** należy wpisać adres IP (np. monitora C131S) lub nazwę konta SIP, które będzie wybierane po naciśnięciu przycisku wywołania. Pierwsze pole może być już zajęte przez usługę połączenia zdalnego, a dostępnych jest 8 pól. Odbiornikiem wywołania może być smartfon, tablet, komputer, monitor lub telefon SIP.

2.4 Podgląd obrazu z kamery

W celu zobaczenia obrazu z panela przed odebraniem połączenia należy włączyć strumień RTSP. Funkcja jest dostępna w menu **Intercom > RTSP**. Zaznaczamy tam pole przy **RTSP server enabled**. Strumień RTSP może być odtwarzany na wielu urządzeniach, w tym na przykład przez program VLC na PC.

Adres strumienia to **rtsp://login:hasło@adres_ip/live/ch00_0**
(np. rtsp://admin:admin@192.168.1.11/live/ch00_0).

Strumień RTSP z panela można również zapisywać na rejestratorach NVR i dyskach sieciowych NAS, o ile wspierają taką funkcję.

2.5 Odbieranie połączeń na smarfonie

Panel zewnętrzny posiada wbudowaną obsługę połączeń zdalnych przez chmurę, która działa, jeśli kasetka zewnętrzna i smartfon mają dostęp do Internetu. Do skonfigurowania tej funkcji niezbędne jest podanie **adresu e-mail i adresu MAC** panela oraz monitora, na którym zostanie uruchomiona ta usługa. Po aktywacji panela na serwerze zostanie wysłany e-mail o treści:

Your Akuvox Cloud account has been created.
To setup the smartplus service on your device, please follow the instructions below.
1. Install the Akuvox Cloud smartplus application to your smartphone or tablet.
Android: [Google Play](#)
Apple iOS: [iTunes](#)
2. Launch the mobile application.
3. Enter the following credentials and click Login or scan the QR Code below.

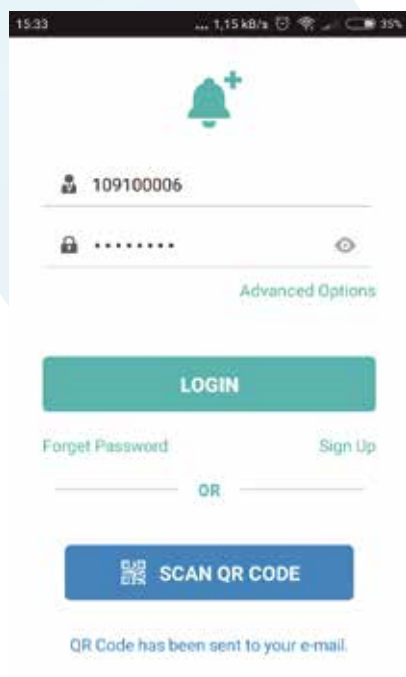
UID: 109100006
Password: qbWy1729
Server ID: 01



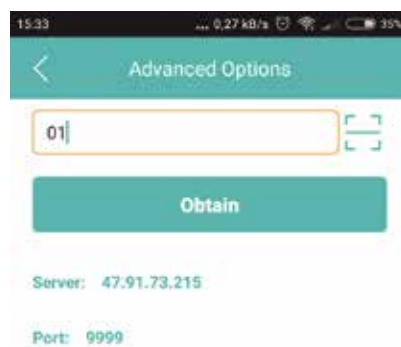
If the QR code cannot be displayed, please click [here](#).

2.6 Konfiguracja połączenia krok po kroku

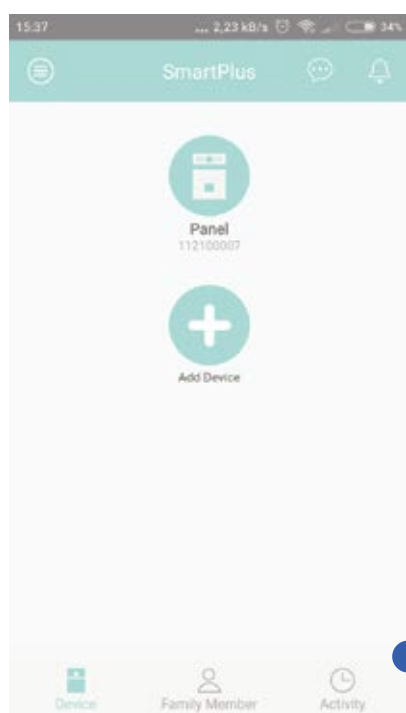
Po otrzymaniu maila należy ponownie uruchomić panel zewnętrzny, aby zarejestrował się na serwerze. Z podanych odnośników należy pobrać i zainstalować aplikację **SmartPlus**. Po jej uruchomieniu skanujemy widoczny kod **QR** lub uzupełniamy odpowiednie pola danymi, które powyżej napisane są czerwoną czcionką. ID serwera podajemy w **Advanced Options** i klikamy na **Obtain**. Po zalogowaniu do aplikacji panel zostanie dodany tam automatycznie. Sposób postępowania widoczny jest na poniższych zrzutach ekranu.



Rysunek 1
SmartPlus



Rysunek 2
Ustawienia zaawansowane



Rysunek 3
Dodany Panel

Możliwe jest również wykorzystanie kont SIP do łączności przez Internet. Do tego celu potrzebujemy 2 konta na serwerze SIP, jedno dla panela zewnętrznego a drugie dla aplikacji na smartfonie. Konfiguracja panela odbywa się przez menu **Account > Basic**.

Podajemy tam: nazwę użytkownika (w polach Register name i User name), hasło do konta SIP (w polu Password) oraz adres IP lub domenę serwera SIP (w polu Server IP). Poniższe zrzuty ekranu pokazują konfigurację na przykładzie darmowego serwera SIP linphone.org i aplikacji Akuvox VBell.

SIP Account

Status: Registered

Account: Account 2

Account Active: Enabled

Display Label: Genway1

Display Name: Genway1

Register Name: genway1

User Name: genway1

Password:

SIP Server 1

Server IP: sip.linphone.org Port: 5060

Registration Period: 1800 (30~65535s)

Rysunek 4
Ustawienia SIP panela

14:12 LTE 73%

Modify Account [Genway... Save

Basic

Register Name: genway2

User Name: genway2

Password:

Display Name: Genway2

Server URL: sip.linphone.org

Server Port: 5060

Server 2 URL:

Server 2 Port:

Proxy

Rysunek 5
Ustawienia SIP smartfona

Push Button

Key	Number1 / 5	Number2 / 6	Number3 / 7	Number4 / 8
Push Button	112000000	192.168.201.112	genway2	

Rysunek 6
Aktywacja wywołania

Adres IP **192.168.201.112** to adres lokalnego monitora C313, a **genway2** to nazwa konta SIP, które skonfigurowane jest na smartfonie.

3. Panel R20A

Ekran Dotykowy

Mikrofon



Głośnik

Port LAN
Zasilanie PoE



Port LAN

10-Pinowe Złącze
Wejść Alarmowych

11-Pinowe Złącze Funkcji Dodatkowych
(przycisk dzwonka, styki przekaźnika, zasilanie 12V/DC)

3.1 Wprowadzanie ustawień

Monitor można konfigurować dwójako: za pomocą dotykowego ekranu lub z poziomu przeglądarki internetowej. Po podłączeniu zasilania POE lub 12V DC urządzenie uruchomi się. Dostęp do ustawień zaawansowanych jest w menu ekranowym **Ustawienia > Zaawansowane**. Domyślne hasło to **123456**. Pobranie adresu IP i konfiguracja przez przeglądarkę odbywa się w sposób analogiczny do tego z panela zewnętrznego. Dane logowania są również identyczne. Dobrą praktyką jest przypisanie statycznego adresu IP dla monitora. Jest to dostępne w menu **Sieć > Podstawowe**.

3.2 Dostęp do paneli lub kamer

W celu uzyskania podglądu obrazu z paneli lub kamer IP należy je dodać do monitora w menu **Ustawienia > Podgląd**. Poniżej przykładowy wpis dla panela R20A:

Bramofon						
Indeks	Numer	Nazwa	URL	Nazwa użytkownika		<input type="checkbox"/>
1	1	Panel	192.168.201.138	admin		<input checked="" type="checkbox"/>
2						<input type="checkbox"/>
3						<input type="checkbox"/>
4						<input type="checkbox"/>
5						<input type="checkbox"/>
6						<input type="checkbox"/>
7						<input type="checkbox"/>
8						<input type="checkbox"/>
9						<input type="checkbox"/>
10						<input type="checkbox"/>

Numer urządzenia:

Nazwa urządzenia:

Docelowy URL:

Nazwa użytkownika:

Hasło: